

Données techniques

| Dimensions (cm) | Largeur | Hauteur | Profondeur |
|-----------------|---------|---------|------------|
| Poêle à bois | 30 | 166 | 30 |
| Foyer | 25,5 | 52 | 25,5 |
| Vitre | 34 | 54 | |
| Porte | 42 | 66 | |

Raccord évacuation des fumées Ø 15 cm par le ↑

Hauteur à la buse du départ dessus cm 137,5

Entrée d'air frais extérieure Ø 10 cm par → ou ↓

Hauteur à l'axe médian de la buse arrière cm 7,5

Profondeur à l'axe médian de la buse dessous cm 21

| Poids Total (accu inclus) | Chamotte | Bloc d'accumulation |
|---------------------------|----------|---------------------|
| 169 | 14 kg | 39 kg |

| Données pour | Bloc d'accumulation | |
|---|-------------------------|-------------------------|
| | Pellet | Bois |
| Puissance nominale | 7,2 kW | 5,9 / 7,2 kW |
| Puissance calorifique | 5,4 kW | 5,8 - 3 kW |
| Rendement | 91% | 80% |
| Capacité de chauffe* | 50 - 150 m ³ | 50 - 150 m ³ |
| Cons.tion combustible | 2,1 kg | 1,9 / 2,3 kg / h |
| Durée de feu (h) | jusq.à 1,6 | jusq.à 1,5 h |
| T. de restitution (h) | jusq.à 2,5 | jusq.à 2,5 h |
| Débit gaz de com. | 5,29 g/s | 8,92 / 8,81 g/s |
| T° des gaz à la buse | 217°C | 220 / 248 °C |
| Tirage min / max | 12 / 15 Pa | 12 / 15 Pa |
| CO (13%/O2) [mg/m ³] | 540,3 | 1202,1 / 1062,8 |
| CO (13%/O2) [%] | 0,043 | 0,096 / 0,085 |
| Poussière (13%/O2) [mg/m ³] | 22,1 | 35,2 / 28,8 |
| NOx (13%/O2) [mg/m ³] | 75,2 | 93,3 / 107,1 |
| CxHy(13%/O2) [mg/m ³] | 25,9 | 86,7 / 71,0 |
| Dist. à l'arrière du mur | 50 cm | 50 cm |
| avec isol. promat 4cm | 21 cm | 21 cm |
| Distance latérale | 50 cm | 50 cm |
| avec isol. promat 4cm | 21 cm | 21 cm |
| Distance à l'avant | 80 cm | 80 cm |

remplit les normes d'essais et exigences avec les combustibles bois / briquettes / pellets : voir récapitulatif des Normes

Veillez suivre la notice de montage du poêle Erfurt SP

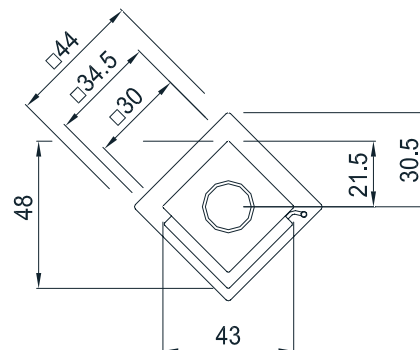
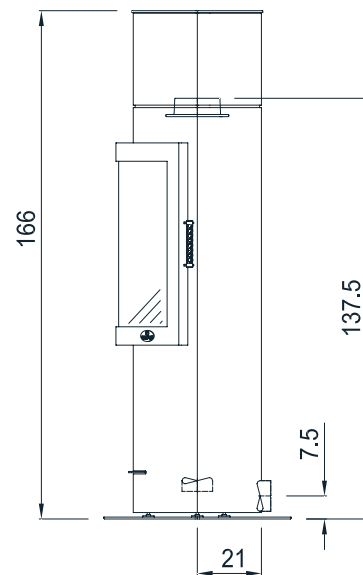
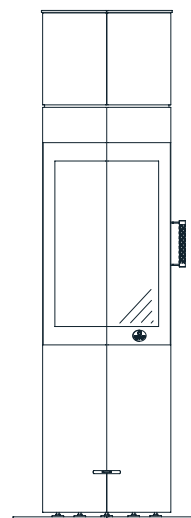
*Dépend de l'isolation du bâtiment, hauteur de la pièce, du volume de chargement et de l'emplacement du poêle dans la pièce.

Plaque de sol : Voir les législations en vigueur dans chaque pays

Avec un tuyau d'au loins 100 cm intégré dans l'installation sous réserve des modifications techniques

Votre revendeur vous conseillera au mieux :

www.maxblank.com/fr/revendeurs/recherche-partenaire/ ou sous : www.maxblank.fr



Variantes

| ENR | Modèles | délai de livraison | | |
|--|---|--------------------|--|--|
| 240-2101 | Erfurt SP † <ul style="list-style-type: none"> • corps et porte du foyer en acier anthracite • grande flamme de feu à pellet ou bois • 3 cm de chamotte de fond • porte à retour automatique avec poignée froide • avec tuyau buse L.350 - trappe et clapet intégré | 3 | | |
| Accessoires | | | | |
| 559-2001 | Cassette à pellets KO9 7,2 kW en réappro. commandée en même temps que le poêle <ul style="list-style-type: none"> • fait en acier inoxydable résistant à la chaleur • avec accessoires : briquet, gants en silicone, pinceau de nettoyage, sacs en feutre jusqu'à 20 kg | | | |
| 29 239 311 | Plaque amovible inox brossé mat (voir accessoires) | | | |
| 29 240 400 | Plaque amovible verre clair (voir accessoires) | | | |
| | Branchement d'arrivée d'air frais (compris dans la livraison) N'oubliez pas de préciser à la commande : Prise d'air frais horizontale ou verticale autres accessoires voir les dernières pages | | | |
| Particularités du modèle Erfurt SP | | | | |
| <ul style="list-style-type: none"> • grâce à notre système unique de combinaison bois - pellet sans électricité, se chauffer devient encore plus économique et le romantisme du feu de bois est largement préservé. Voir les détails en vidéos sur You tube ! • l'Erfurt SP nécessite peu de place et possède une grande puissance • convient à chaque pièce à vivre grâce à sa forme mince • la vitre du foyer en 2 parties permet une large vision du feu • vue de côté l'Erfurt SP offre une vision du feu étroite et intéressante • une cassette à pellets est disponible sur demande • un feu romantique intéressant se développe aussi bien avec du pellet que du bois • le feu à pellets peut être aussi romantique et intéressant que le feu de bois. • autres particularités : voir les dernières pages • choisissez votre plaque amovible en verre ou inox parmi les accessoires, elle est facile à ranger l'été | | | | |