

16/58-cube | Le foyer

stûv

aspect

compact et sobre,
peut être posé sur le sol,
sur un socle maçonné
ou sur un socle Stûv

ergonomie

accessibilité à tous les mécanismes

haut rendement

économique

faible consommation de bois

peu polluant

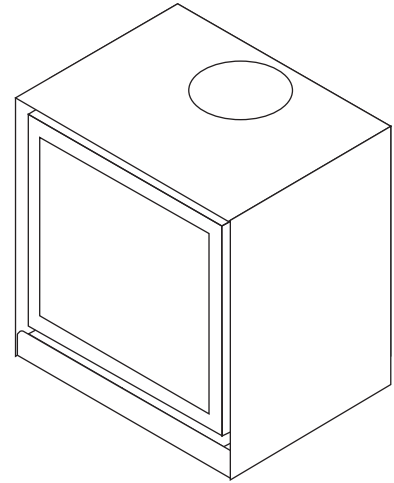
faible rejet de CO et de particules fines

étanchéité

++

pour maisons traditionnelle
et basse énergie

✓



CARACTÉRISTIQUES TECHNIQUES

GÉNÉRAL

TYPE DE FOYER	poêle
MATÉRIAUX	acier + vermiculite
TEINTE	Stûv grey
CHARGEMENT	manuel
COMBUSTIBLE	bois
POSITION BÛCHES	horizontal
LONGUEUR MAX. BÛCHES	40 cm

POIDS / DIMENSIONS

POIDS	105 kg
Ø DU CONDUIT DE FUMÉE	180 mm
SORTIE D'AIR CHAUD	frontale
Ø ARRIVÉE D'AIR EXTÉRIEUR	63 mm

AIR

ARRIVÉE EXTÉRIEURE DIRECTE	✓
RÉGLAGE AIR PRIMAIRE	✓
RÉGLAGE AIR SECONDAIRE	✓
POST-COMBUSTION	✓
ÉTANCHÉITÉ	++
FONCTIONNE SANS VENTILATEUR	✓
INDICATEUR DE SURCHAUFFE	X

PERFORMANCES

PUISSANCE NOMINALE	7 kW
PLAGE D'UTILISATION	5-8 kW
RENDEMENT	78%
RENDEMENT SAISONNIER SANS STÛV DRIVE	69%
RENDEMENT SAISONNIER AVEC STÛV DRIVE	72%
ÉMISSIONS DE CO	0,09%
ÉMISSIONS DE PARTICULES FINES	11 mg/Nm ³
PLAGE DE CONSOMMATION DE BOIS	1,4 - 2,3 kg/h
TIRAGE MINIMUM	12 Pa
DÉBIT MASSIQUE DES FUMÉES	7 g/s
T° MOYENNE DES FUMÉES	283 °C
CONSOMMATION D'AIR POUR LA COMBUSTION	18,6 m ³ /h
INDICE D'EFFICACITÉ ÉNERGÉTIQUE (IEE)	104
CLASSE D'EFFICACITÉ ÉNERGÉTIQUE	A

DISTANCE MINIMUM DE SÉCURITÉ
PAR RAPPORT AUX MATÉRIAUX
COMBUSTIBLES ADJACENTS

FACE ARRIÈRE	35 cm
FACE LATÉRALE	25 cm
FACE SUPÉRIEURE	-
FACE INFÉRIEURE	0 cm

ACCESSOIRES / ÉQUIPEMENT

ACCUMULATION	X
ARMOIRE	X
BARBECUE	X
CENDRIER	X
CONVECTION	✓
DEVANTURE	X
FEU OUVERT	X
MOBILOBOX	○
PLAQUE DE SOL	X
PRÊT-À-POSER	X
RACK À BÛCHES	✓
ROTATIF	X
SOCLE	✓
VENTILATEUR	○
VITRE ESCAMOTABLE	X

LÉGENDE

✓	STANDARD
X	INDISPONIBLE
○	OPTIONNEL

conforme:

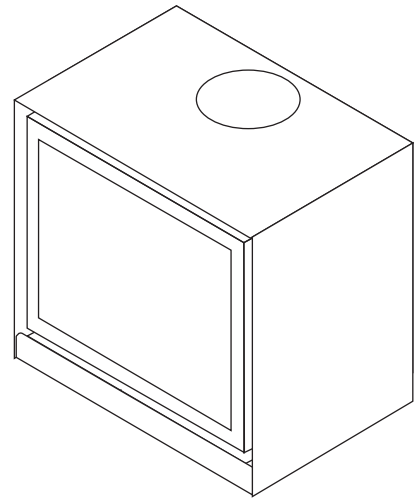
- OPair (CH)
- BE Phase 3
- BImSchV2 (DE)
- ECODESIGN 2022



16/68-cube | Le foyer

stûv

aspect	compact et sobre, peut être posé sur le sol, sur un socle maçonné ou sur un socle Stûv
ergonomie	accessibilité à tous les mécanismes
haut rendement	
économique	faible consommation de bois
peu polluant	faible rejet de CO et de particules fines
étanchéité	++
pour maisons traditionnelle et basse énergie	✓



CARACTÉRISTIQUES TECHNIQUES

GÉNÉRAL

TYPE DE FOYER	poêle
MATÉRIAUX	acier + vermiculite
TEINTE	Stûv grey
CHARGEMENT	manuel
COMBUSTIBLE	bois
POSITION BÛCHES	horizontal
LONGUEUR MAX. BÛCHES	50 cm

POIDS / DIMENSIONS

POIDS	113 kg
Ø DU CONDUIT DE FUMÉE	180 mm
SORTIE D'AIR CHAUD	frontale
Ø ARRIVÉE D'AIR EXTÉRIEUR	63 mm

AIR

ARRIVÉE EXTÉRIEURE DIRECTE	✓
RÉGLAGE AIR PRIMAIRE	✓
RÉGLAGE AIR SECONDAIRE	✓
POST-COMBUSTION	✓
ÉTANCHÉITÉ	++
FONCTIONNE SANS VENTILATEUR	✓
INDICATEUR DE SURCHAUFFE	X

PERFORMANCES

PUISSANCE NOMINALE	7,5 kW
PLAGE D'UTILISATION	5-9 kW
RENDEMENT	77%
RENDEMENT SAISONNIER SANS STÛV DRIVE	68%
RENDEMENT SAISONNIER AVEC STÛV DRIVE	71%
ÉMISSIONS DE CO	0,10%
ÉMISSIONS DE PARTICULES FINES	19 mg/Nm ³
PLAGE DE CONSOMMATION DE BOIS	1,5 - 2,6 kg/h
TIRAGE MINIMUM	12 Pa
DÉBIT MASSIQUE DES FUMÉES	7,9 g/s
T° MOYENNE DES FUMÉES	301 °C
CONSOMMATION D'AIR POUR LA COMBUSTION	20,8 m ³ /h
INDICE D'EFFICACITÉ ÉNERGÉTIQUE (IEE)	103
CLASSE D'EFFICACITÉ ÉNERGÉTIQUE	A

DISTANCE MINIMUM DE SÉCURITÉ
PAR RAPPORT AUX MATÉRIAUX
COMBUSTIBLES ADJACENTS

FACE ARRIÈRE	30 cm
FACE LATÉRALE	15 cm
FACE SUPÉRIEURE	-
FACE INFÉRIEURE	0 cm

ACCESSOIRES / ÉQUIPEMENT

ACCUMULATION	X
ARMOIRE	X
BARBECUE	X
CENDRIER	X
CONVECTION	✓
DEVANTURE	X
FEU OUVERT	X
MOBILOBOX	○
PLAQUE DE SOL	X
PRÊT-À-POSER	X
RACK À BÛCHES	✓
ROTATIF	X
SOCLE	✓
VENTILATEUR	○
VITRE ESCAMOTABLE	X

LÉGENDE

✓	STANDARD
X	INDISPONIBLE
○	OPTIONNEL

conforme:
- OPair (CH)
- BE Phase 3
- BImSchV2 (DE)
- ECODESIGN 2022



16/78-cube | Le foyer

stûv

aspect

compact et sobre,
peut être posé sur le sol,
sur un socle maçonné
ou sur un socle Stûv

ergonomie

accessibilité à tous les mécanismes

haut rendement

économique

faible consommation de bois

peu polluant

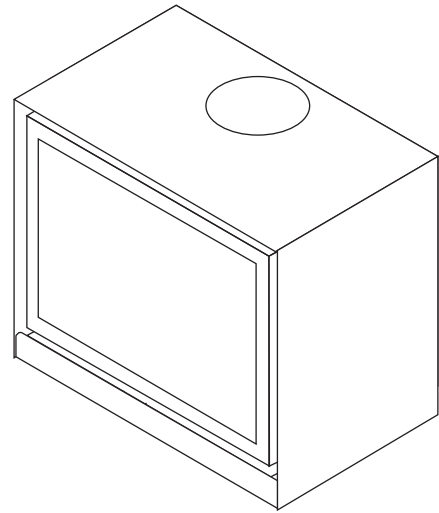
faible rejet de CO et de particules fines

étanchéité

++

pour maisons traditionnelle
et basse énergie

✓



CARACTÉRISTIQUES TECHNIQUES

GÉNÉRAL

TYPE DE FOYER	poêle
MATÉRIAUX	acier + vermiculite
TEINTE	Stûv grey
CHARGEMENT	manuel
COMBUSTIBLE	bois
POSITION BÛCHES	horizontal
LONGUEUR MAX. BÛCHES	60 cm

POIDS / DIMENSIONS

POIDS	121 kg
Ø DU CONDUIT DE FUMÉE	180 mm
SORTIE D'AIR CHAUD	frontale
Ø ARRIVÉE D'AIR EXTÉRIEUR	63 mm

AIR

ARRIVÉE EXTÉRIEURE DIRECTE	✓
RÉGLAGE AIR PRIMAIRE	✓
RÉGLAGE AIR SECONDAIRE	✓
POST-COMBUSTION	✓
ÉTANCHÉITÉ	++
FONCTIONNE SANS VENTILATEUR	✓
INDICATEUR DE SURCHAUFFE	✗

PERFORMANCES

PUISSANCE NOMINALE	8 kW
PLAGE D'UTILISATION	6-10 kW
RENDEMENT	75%
RENDEMENT SAISONNIER SANS STÛV DRIVE	66%
RENDEMENT SAISONNIER AVEC STÛV DRIVE	69%
ÉMISSIONS DE CO	0,09%
ÉMISSIONS DE PARTICULES FINES	13 mg/Nm ³
PLAGE DE CONSOMMATION DE BOIS	1,8 - 3,0 kg/h
TIRAGE MINIMUM	12 Pa
DÉBIT MASSIQUE DES FUMÉES	8,8 g/s
T° MOYENNE DES FUMÉES	318 °C
CONSOMMATION D'AIR POUR LA COMBUSTION	23,5 m ³ /h
INDICE D'EFFICACITÉ ÉNERGÉTIQUE (IEE)	100
CLASSE D'EFFICACITÉ ÉNERGÉTIQUE	A

DISTANCE MINIMUM DE SÉCURITÉ
PAR RAPPORT AUX MATÉRIAUX
COMBUSTIBLES ADJACENTS

FACE ARRIÈRE	30 cm
FACE LATÉRALE	15 cm
FACE SUPÉRIEURE	-
FACE INFÉRIEURE	0 cm

ACCESSOIRES / ÉQUIPEMENT

ACCUMULATION	✗
ARMOIRE	✗
BARBECUE	✗
CENDRIER	✗
CONVECTION	✓
DEVANTURE	✗
FEU OUVERT	✗
MOBILOBOX	○
PLAQUE DE SOL	✗
PRÊT-À-POSER	✗
RACK À BÛCHES	✓
ROTATIF	✗
SOCLE	✓
VENTILATEUR	○
VITRE ESCAMOTABLE	✗

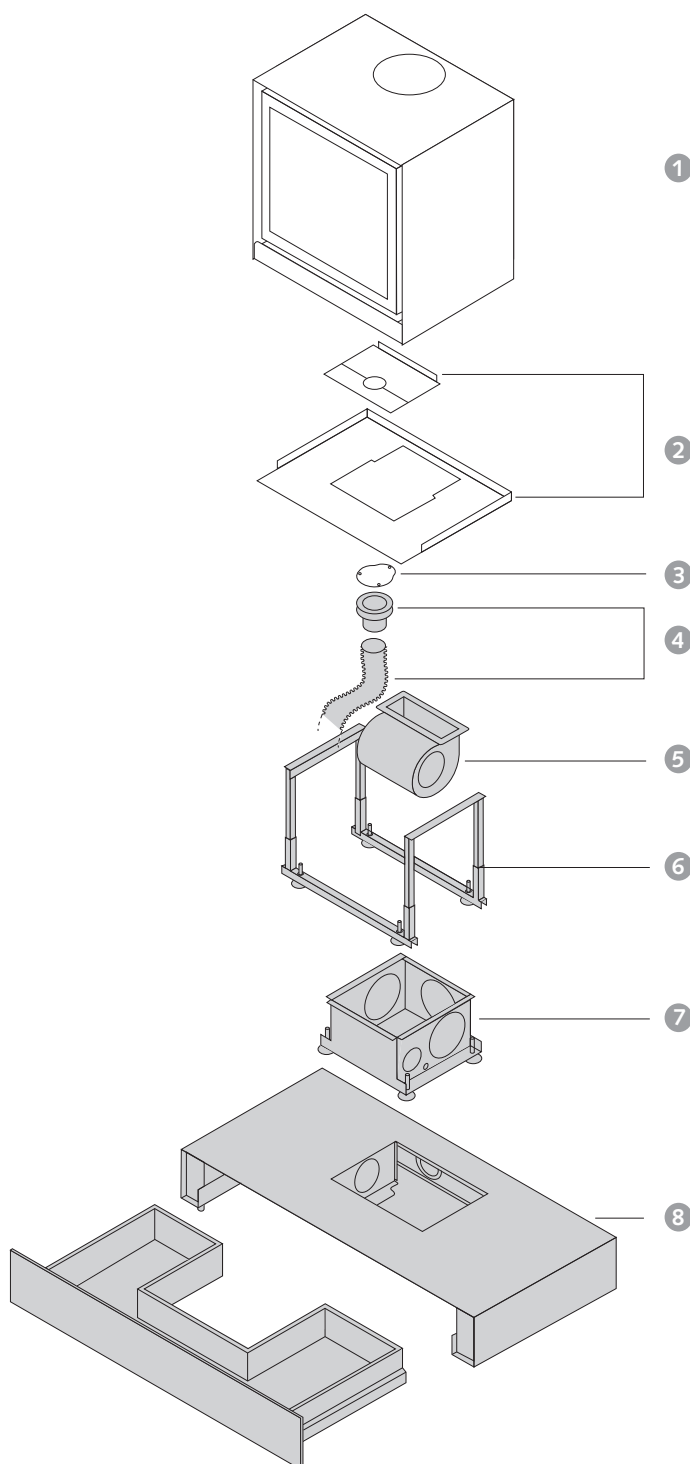
LÉGENDE

✓	STANDARD
✗	INDISPONIBLE
○	OPTIONNEL

conforme:
- OPair (CH)
- BE Phase 3
- BImSchV2 (DE)
- ECODESIGN 2022



LE FOYER DE BASE ET SES OPTIONS



1. Foyer

2. Plateau de prépose

3. Obturateur

4. Kit d'adduction d'air extérieur :
buselot + flexible Ø 63 mm (3 m)

5. Ventilateur

6. Table de support réglable

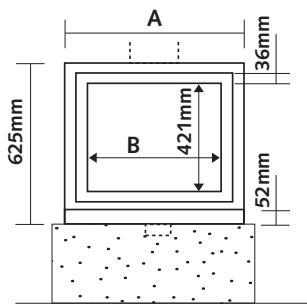
7. Caisson de ventilation

8. Socle pour foyer équipé d'un ventilateur ou
d'un raccordement à l'air extérieur ou des deux.
Un modèle plus simple est disponible pour foyer
sans ventilateur et sans raccordement à l'air
extérieur.

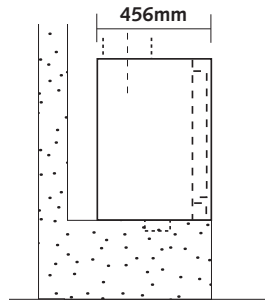
16-cube | Le foyer

DIMENSIONS DU FOYER SANS VENTILATEUR

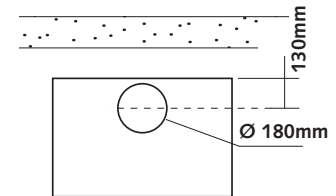
VUE DE FACE



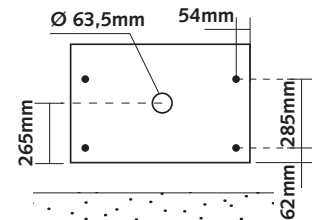
VUE DE PROFIL



VUE DU DESSUS

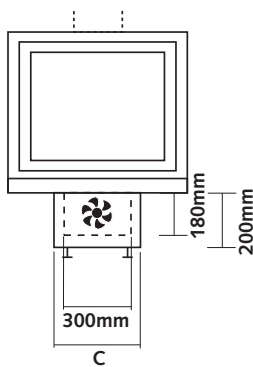


VUE DU DESSOUS

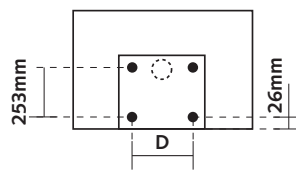


DIMENSIONS DU FOYER AVEC VENTILATEUR

VUE DE FACE

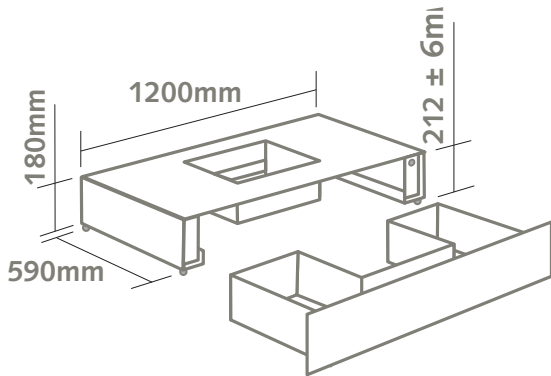


VUE DU DESSOUS

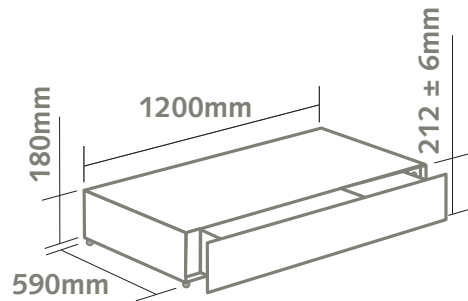


DIMENSIONS	A	B	C	D
16/58-cube	580 mm	448 mm	340 mm	288 mm
16/68-cube	680 mm	548 mm	540 mm	512 mm
16/78-cube	780 mm	648 mm	540 mm	512 mm

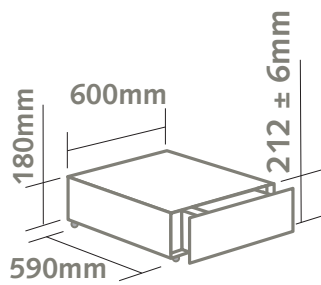
SOCLE À TIROIR EN U - 120 CM



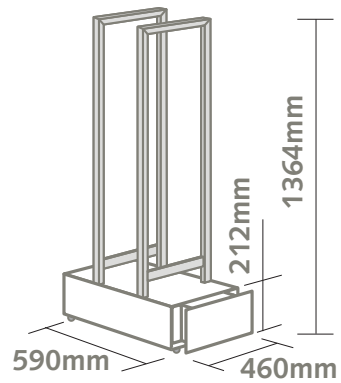
SOCLE À TIROIR - 120 CM



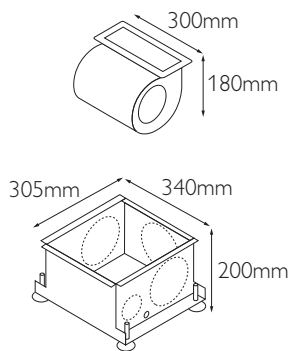
SOCLE À TIROIR - 60 CM



CHARIOT À BÛCHES (BÛCHES DE 25 À 50 CM)



16/58-CUBE
KIT DE VENTILATION (VENTILATEUR + CAISSON)



16/68-CUBE & 16/78-CUBE
KIT DE VENTILATION (VENTILATEUR + CAISSON)

