

Kalfire G70/44S



Version standard :
fond arrière plat, bûches céramique

Information technique*

Type de gaz: G20 (gaz naturel-type H)
Pression de connexion: 20 mbar

Pression de brûleur maximale (mbar)	6,8
Consommation (m³/h)	0,7
Puissance max. (kW)	5,8
Puissance min. (kW)	2,5
Rendement (%)	85
Indice d'efficacité énergétique (%) (cc)**	82
Classe énergétique**	C
Indice d'efficacité énergétique (%) (cl)***	89
Classe énergétique***	A

Type de gaz: G25 (gaz naturel-type L)
Pression de connexion: 25 mbar

Pression de brûleur maximale (mbar)	7,4
Consommation (m³/h)	0,9
Puissance max. (kW)	6,0
Puissance min. (kW)	2,3
Rendement (%)	81
Indice d'efficacité énergétique (%) (cc)**	81
Classe énergétique**	C
Indice d'efficacité énergétique (%) (cl)***	89
Classe énergétique***	A

Type de gaz: G31 (propane)
Pression de connexion: 37 mbar

Pression de brûleur maximale (mbar)	7,3
Consommation (m³/h)	0,2
Puissance max. (kW)	5,5
Puissance min. (kW)	1,4
Rendement (%)	75
Indice d'efficacité énergétique (%) (cc)**	72
Classe énergétique**	D
Indice d'efficacité énergétique (%) (cl)***	89
Classe énergétique***	A

Product information

Type de brûleur	brûleur 3D
Dimensions de la vitre	
Largeur (mm)	700
Largeur vitre latérale (mm)	264
Hauteur (mm)	440
Ø Conduit (mm)	Ø130/200
Poids du foyer (kg)	90
<small>(Poids moyen varie selon l'habillage intérieur)</small>	
Connexion type	1/2" mâle

**Indice d'efficacité énergétique (cc): L'indice d'efficacité énergétique est basée sur les essais effectués selon la norme NF EN613, avec une configuration courte (cc). (voir configuration 1, page 102)

***Indice d'efficacité énergétique (cl): L'indice d'efficacité énergétique est basée sur les essais effectués avec une configuration longue (cl). (voir configuration 2, page 102)

Fond arrière

Plat
Verre céramique
Design

Remplissage

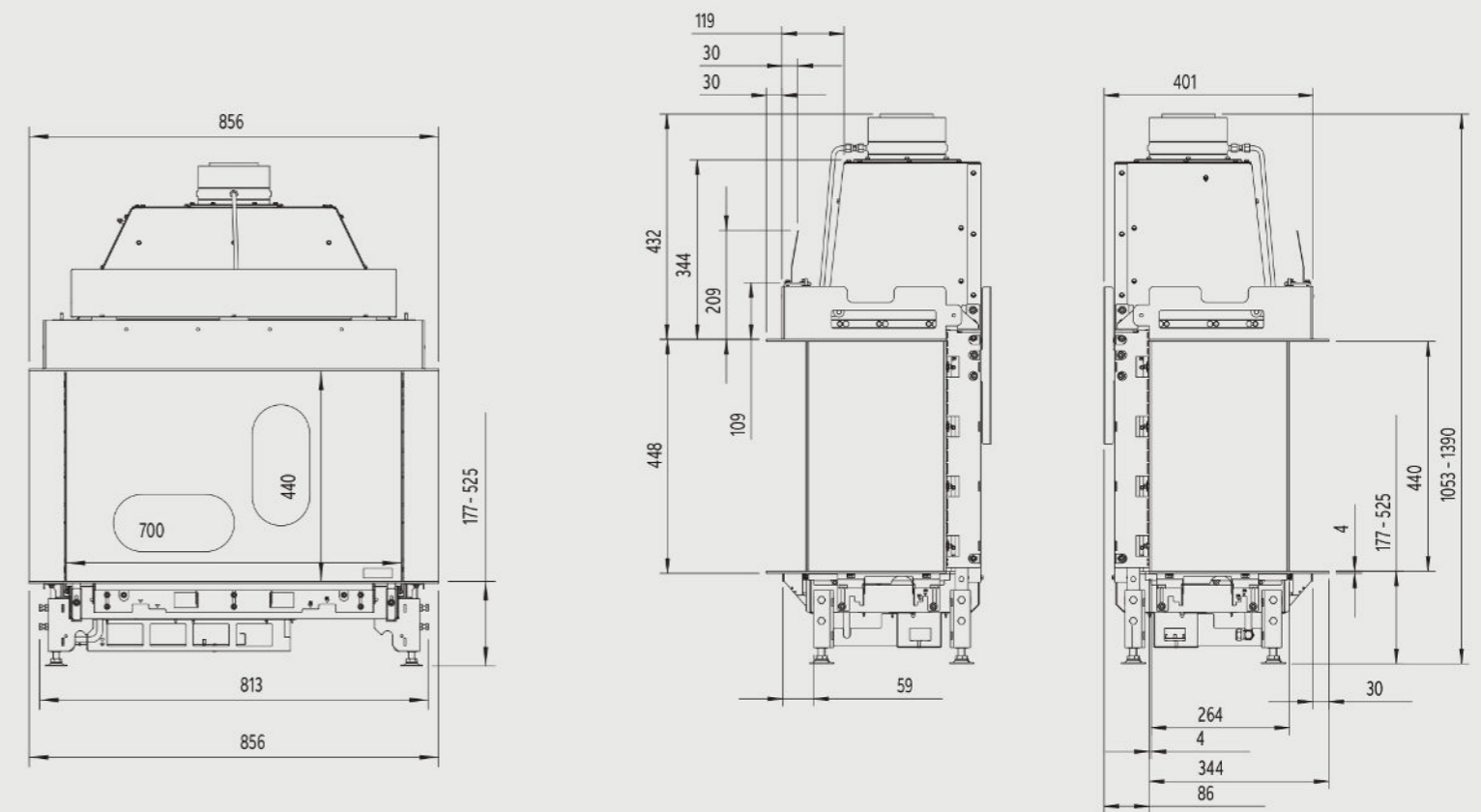
Bûches
Bûches exclusives
Cailloux blancs
Cailloux gris
Cryptonite

Accessoires

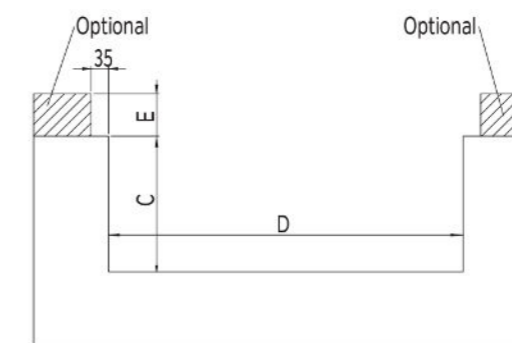
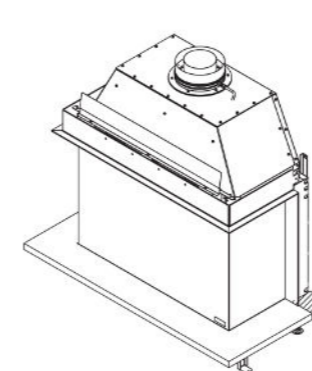
Kit de convection 1
Manteau de convection
iMatch Interface

¹ Plus d'informations sur les accessoires sont disponibles à la page 98

*Vous trouverez plus de données techniques dans le mode d'emploi ou sur www.kalfire.com



Découpe de plateau



Kalfire	G70/44S
C (mm)	272
D (mm)	710
E (mm)	85