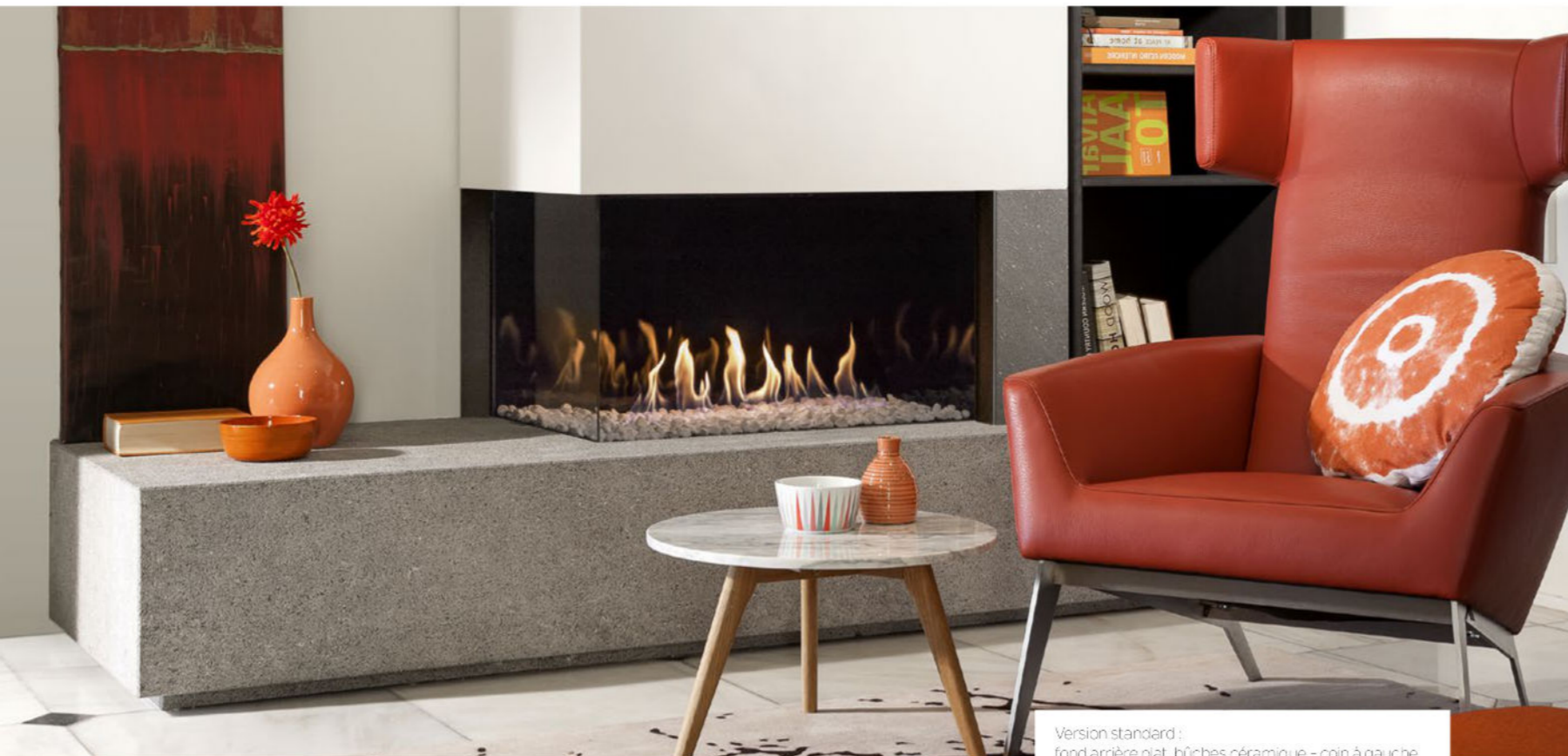


Kalfire G85/44CL



Version standard :
fond arrière plat, bûches céramique - coin à gauche

Information technique*

Type de gaz: G20 (gaz naturel-type H)
Pression de connexion: 20 mbar

Pression de brûleur maximale (mbar)	8,0
Consommation (m ³ /h)	0,9
Puissance max. (kW)	6,6
Puissance min. (kW)	4,0
Rendement (%)	83
Indice d'efficacité énergétique (%) (cc)**	79
Classe énergétique**	C
Indice d'efficacité énergétique (%) (cl)***	89
Classe énergétique***	A

Type de gaz: G25 (gaz naturel-type L)
Pression de connexion: 25 mbar

Pression de brûleur maximale (mbar)	8,3
Consommation (m ³ /h)	1,0
Puissance max. (kW)	6,8
Puissance min. (kW)	3,5
Rendement (%)	82
Indice d'efficacité énergétique (%) (cc)**	79
Classe énergétique**	C
Indice d'efficacité énergétique (%) (cl)***	89
Classe énergétique***	A

Type de gaz: G31 (propane)
Pression de connexion: 37 mbar

Pression de brûleur maximale (mbar)	7,8
Consommation (m ³ /h)	0,2
Puissance max. (kW)	5,1
Puissance min. (kW)	1,6
Rendement (%)	66
Indice d'efficacité énergétique (%) (cc)**	75
Classe énergétique**	D
Indice d'efficacité énergétique (%) (cl)***	89
Classe énergétique***	A

Product information

Type de brûleur	brûleur 3D
Dimensions de la vitre	
Largeur (mm)	856
Largeur vitre latérale (mm)	307
Hauteur (mm)	440
Ø Conduit (mm)	Ø130/200
Poids du foyer (kg)	95
<small>(Poids moyen varie selon l'habillage intérieur)</small>	
Connexion type	1/2" mâle

**Indice d'efficacité énergétique (cc): L'indice d'efficacité énergétique est basée sur les essais effectués selon la norme NF EN613, avec une configuration courte (cc). (voir configuration 1, page 102)

***Indice d'efficacité énergétique (cl): L'indice d'efficacité énergétique est basée sur les essais effectués avec une configuration longue (cl). (voir configuration 2, page 102)

Fond arrière

Plat
Verre céramique
Design

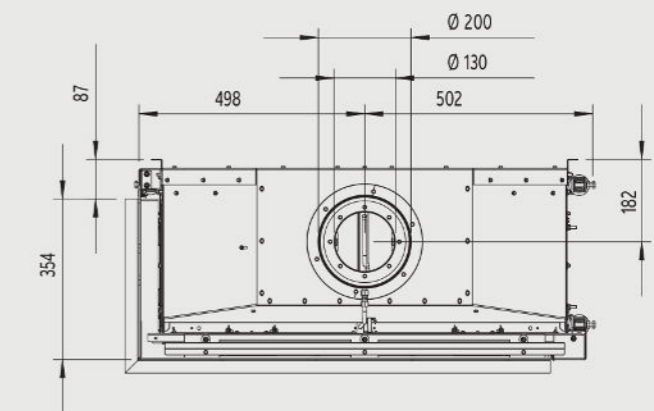
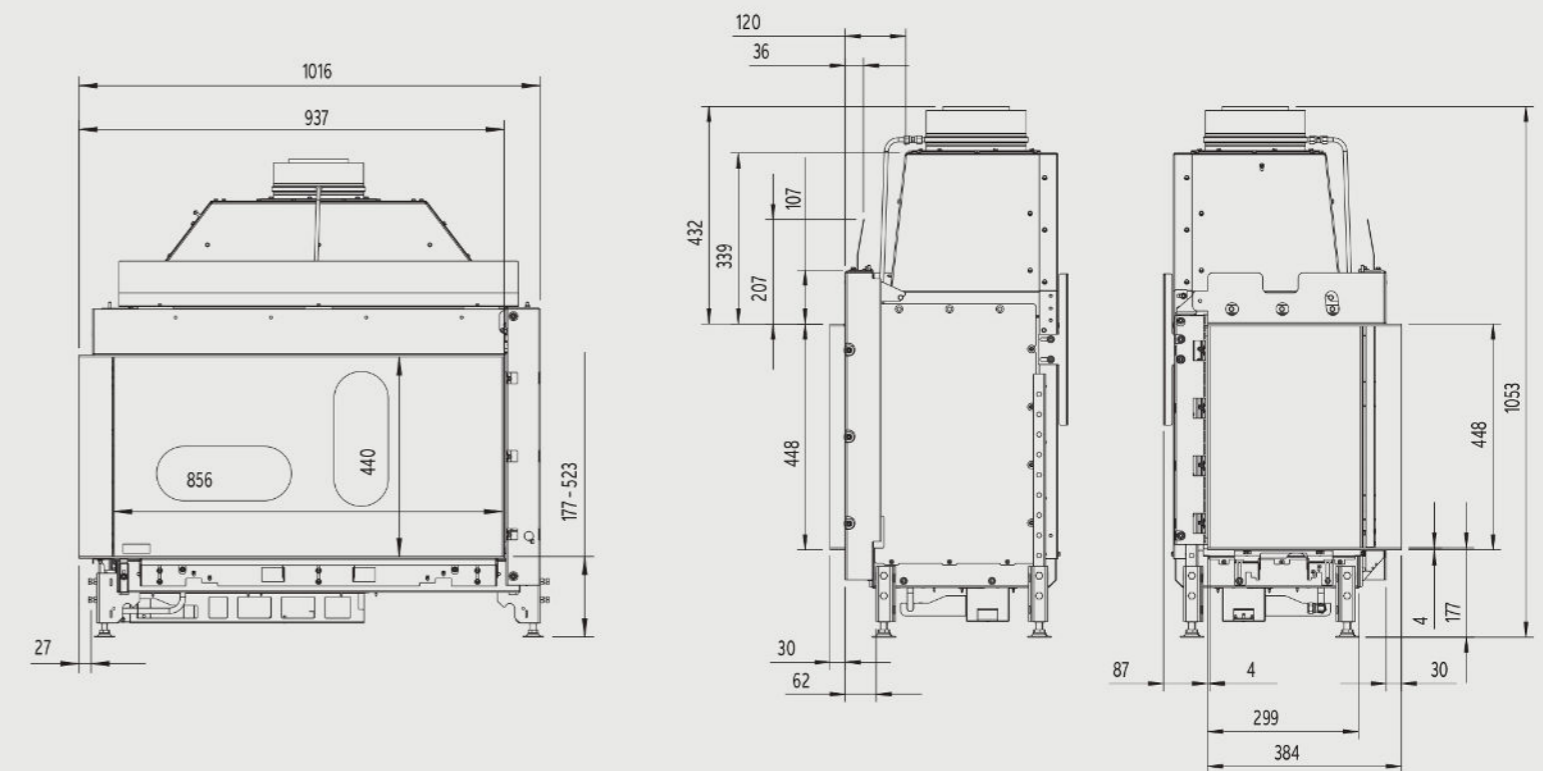
Remplissage

Bûches
Bûches exclusives
Cailloux blancs
Cailloux gris
Cryptonite

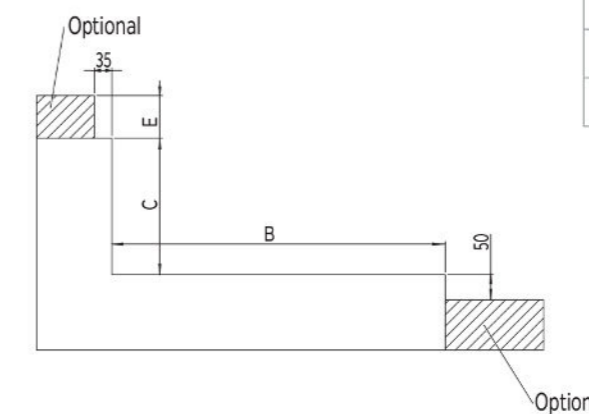
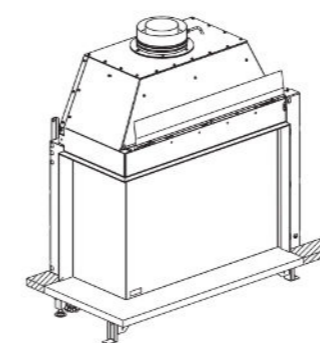
Accessoires

Kit de convection 1
Manteau de convection
iMatch Interface

¹ Plus d'informations sur les accessoires sont disponibles à la page 98



Découpe de plateau



Kalfire	G85/44CL
B (mm)	864
C (mm)	312
E (mm)	85

*Vous trouverez plus de données techniques dans le mode d'emploi ou sur www.kalfire.com