

# Kalfire GP70/55S



Version standard :  
fond arrière plat

## Information technique\*

**Type de gaz: G20 (gaz naturel-type H)**  
**Pression de connexion: 20 mbar**

Pression de brûleur maximale (mbar)	8,14
Consommation (m <sup>3</sup> /h)	0,86
Puissance max. (kW)	6,2
Puissance min. (kW)	4,12
Rendement (%)	76
Indice d'efficacité énergétique (%) (cc)**	72
Classe énergétique**	D
Indice d'efficacité énergétique (%) (cl)***	88
Classe énergétique***	A

**Type de gaz: G25 (gaz naturel-type L)**  
**Pression de connexion: 25 mbar**

Pression de brûleur maximale (mbar)	8,0
Consommation (m <sup>3</sup> /h)	0,98
Puissance max. (kW)	5,5
Puissance min. (kW)	3,53
Rendement (%)	69
Indice d'efficacité énergétique (%) (cc)**	72
Classe énergétique**	D
Indice d'efficacité énergétique (%) (cl)***	88
Classe énergétique***	A

**Type de gaz: G31 (propane)**  
**Pression de connexion: 37 mbar**

Pression de brûleur maximale (mbar)	9,37
Consommation (m <sup>3</sup> /h)	0,29
Puissance max. (kW)	7,13
Puissance min. (kW)	4,32
Rendement (%)	76
Indice d'efficacité énergétique (%) (cc)**	72
Classe énergétique**	D
Indice d'efficacité énergétique (%) (cl)***	87
Classe énergétique***	B

## Product information

<b>Type de brûleur</b>	Brûleur prestige
<b>Dimensions de la vitre</b>	
Largeur (mm)	700
Largeur vitre latérale (mm)	313
Hauteur (mm)	550
<b>Ø Conduit (mm)</b>	Ø130/200
<b>Poids du foyer (kg)</b>	130
<small>(Poids moyen varie selon l'habillage intérieur)</small>	
<b>Connexion type</b>	1/2" mâle

\*\*Indice d'efficacité énergétique (cc): La Indice d'efficacité énergétique est basée sur les essais effectués selon la norme NF EN613, avec une configuration courte (cc). (voir configuration 1, page 102)

\*\*\*Indice d'efficacité énergétique (cl): LaIndice d'efficacité énergétique est basée sur les essais effectués avec une configuration longue (cl). (voir configuration 2, page 102)

## Options

Fonction HybrideLED  
Natural Spark Generator (Étincelles)

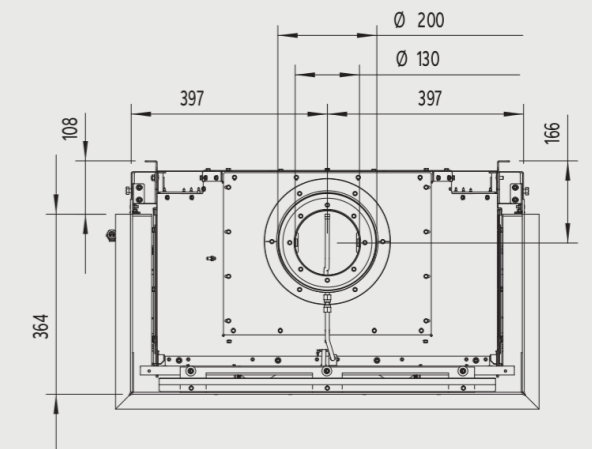
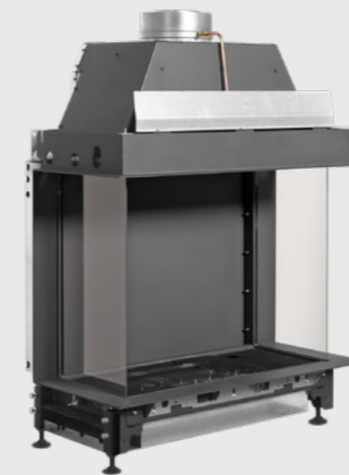
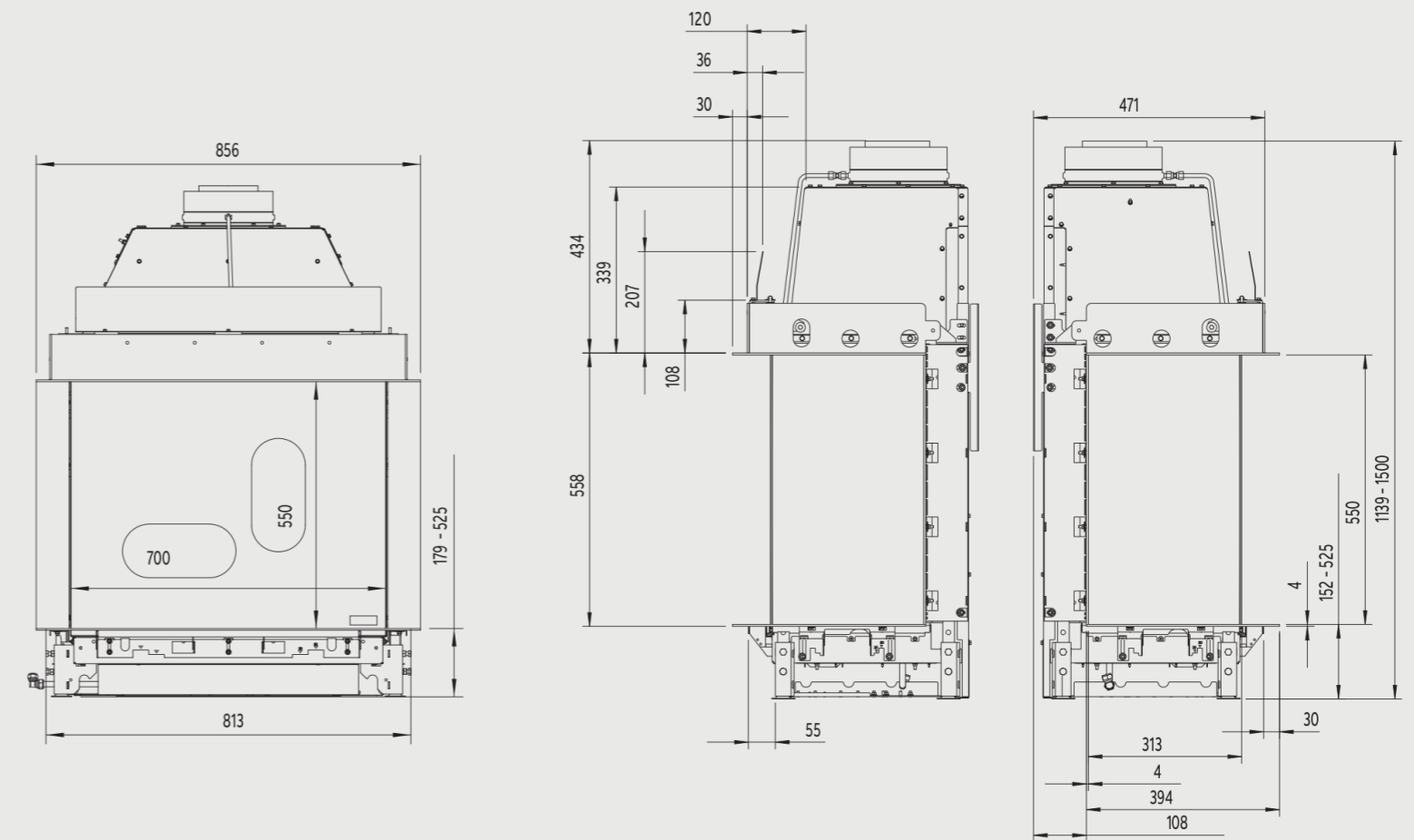
## Fond arrière

Plat  
Verre céramique  
Design

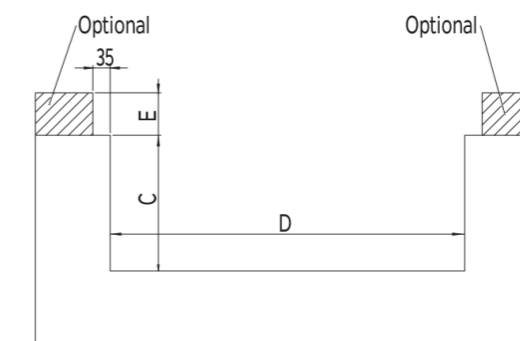
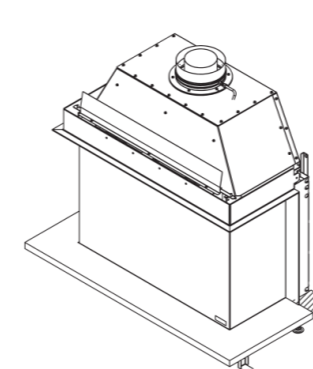
## Accessoires

Kit de convection 1  
Manteau de convection  
iMatch Interface  
Raccord de réduction Ø130/200-Ø100/150  
Natural Spark Powder

<sup>1</sup> Plus d'informations sur les accessoires sont disponibles à la page 98



## Découpe de plateau



Kalfire	GP70/55S
C (mm)	322
D (mm)	710
E (mm)	105

\*Vous trouverez plus de données techniques dans le mode d'emploi ou sur [www.kalfire.com](http://www.kalfire.com)