

# Kalfire GP75/59F



Version standard :  
fond arrière plat, contre-cadre 4-côtés (3 cm, 4 mm)

## Information technique\*

**Type de gaz: G20 (gaz naturel-type H)**  
**Pression de connexion: 20 mbar**

Pression de brûleur maximale (mbar)	10,5
Consommation (m <sup>3</sup> /h)	1,1
Puissance max. (kW)	8,7
Puissance min. (kW)	5,8
Rendement (%)	83
Indice d'efficacité énergétique (%) (cc)**	79
Classe énergétique**	C
Indice d'efficacité énergétique (%) (cl)***	88
Classe énergétique***	A

**Type de gaz: G25 (gaz naturel-type L)**  
**Pression de connexion: 25 mbar**

Pression de brûleur maximale (mbar)	10,4
Consommation (m <sup>3</sup> /h)	1,28
Puissance max. (kW)	8,0
Puissance min. (kW)	4,6
Rendement (%)	77
Indice d'efficacité énergétique (%) (cc)**	73
Classe énergétique**	D
Indice d'efficacité énergétique (%) (cl)***	88
Classe énergétique***	A

**Type de gaz: G31 (propane)**

**Pression de connexion: 37 mbar**

Pression de brûleur maximale (mbar)	6,7
Consommation (m <sup>3</sup> /h)	0,21
Puissance max. (kW)	4,3
Puissance min. (kW)	3,3
Rendement (%)	64
Indice d'efficacité énergétique (%) (cc)**	73
Classe énergétique**	D
Indice d'efficacité énergétique (%) (cl)***	92
Classe énergétique***	A

## Product information

<b>Type de brûleur</b>	Brûleur prestige
<b>Dimensions de la vitre</b>	
Largeur (mm)	750
Largeur vitre latérale (mm)	-
Hauteur (mm)	590
<b>Ø Conduit (mm)</b>	Ø130/200
<b>Poids du foyer (kg)</b>	130
<small>(Poids moyen varie selon l'habillage intérieur)</small>	
<b>Connexion type</b>	1/2" mâle

\*\*Indice d'efficacité énergétique (cc): L'indice d'efficacité énergétique est basée sur les essais effectués selon la norme NF EN613, avec une configuration courte (cc). (voir configuration 1, page 102)

\*\*\*Indice d'efficacité énergétique (cl): L'indice d'efficacité énergétique est basée sur les essais effectués avec une configuration longue (cl). (voir configuration 2, page 102)

## Options

Fonction HybridLED  
Natural Spark Generator (Étincelles)  
Vitre antireflet

## Fond arrière

Plat  
Verre céramique  
Design

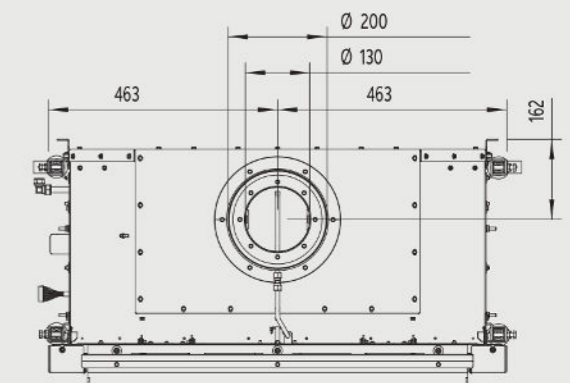
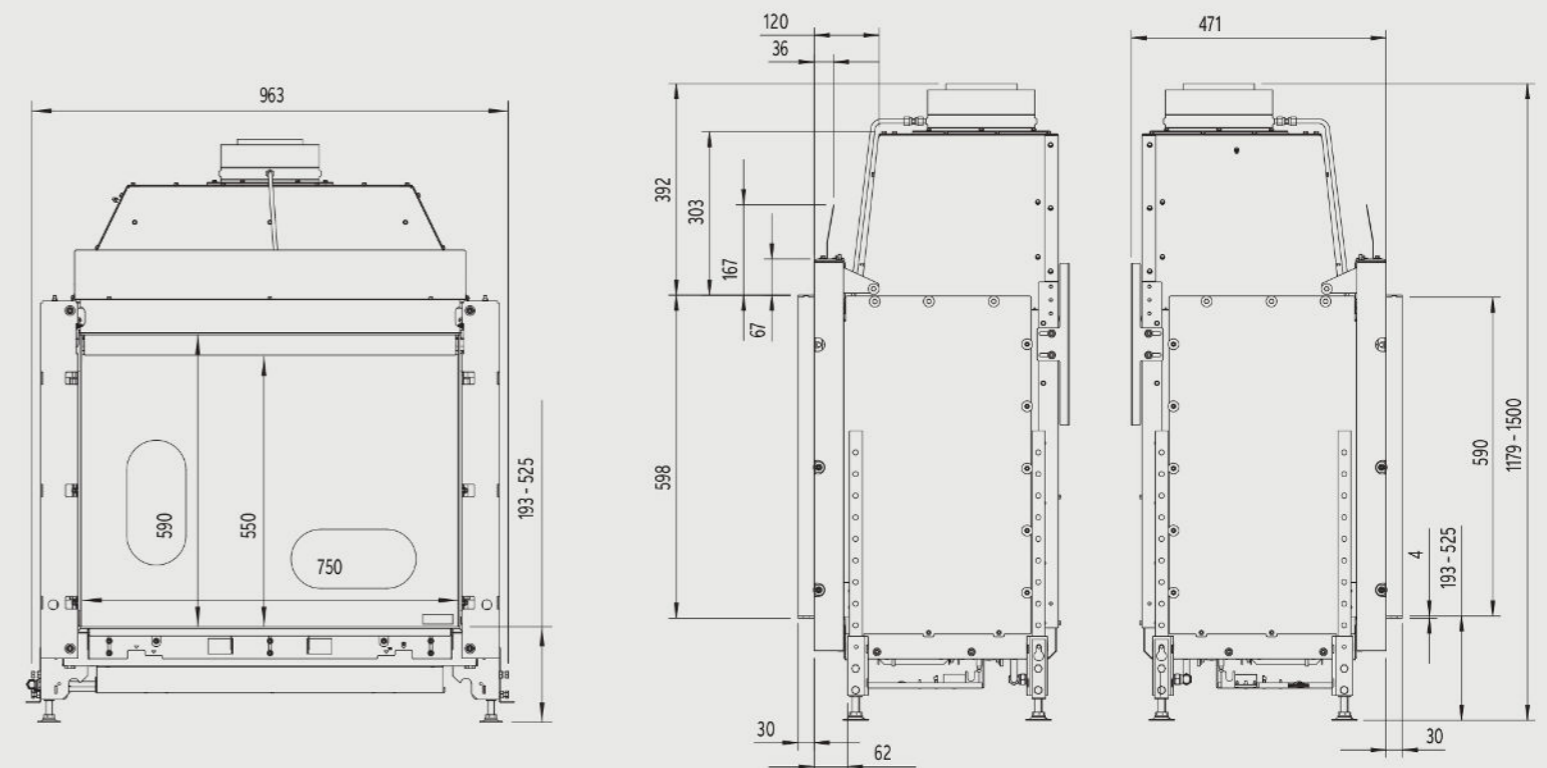
## Contre-cadres

4-côtés - 3 cm (4 mm)  
4-côtés - 7 cm (8 mm)  
4-côtés - 10 cm (8 mm)

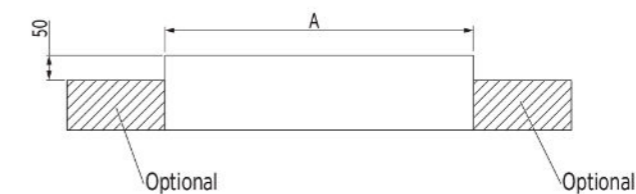
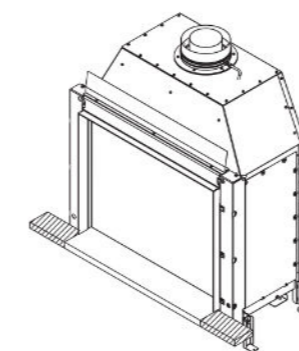
## Accessoires

Kit de convection 1  
Manteau de convection  
iMatch Interface  
Natural Spark Powder

\* Plus d'informations sur les accessoires sont disponibles à la page 98



## Découpe de plateau



Kalfire	GP75/59F
4 mm contre-cadre A (mm)	768
8 mm contre-cadre A (mm)	776

\*Vous trouverez plus de données techniques dans le mode d'emploi ou sur [www.kalfire.com](http://www.kalfire.com)