

Kalfire GP80/54T



Version standard :
fond arrière plat et 2 x contre-cadre 4-côtés,
(3 cm, 4 mm)

Information technique*

Type de gaz: G20 (gaz naturel-type H)
Pression de connexion: 20 mbar

Pression de brûleur maximale (mbar)	10,0
Consommation (m³/h)	1,06
Puissance max. (kW)	7,9
Puissance min. (kW)	6,07
Rendement (%)	79
Indice d'efficacité énergétique (%) (cc)**	75
Classe énergétique**	D
Indice d'efficacité énergétique (%) (cl)***	88
Classe énergétique***	A

Type de gaz: G25 (gaz naturel-type L)
Pression de connexion: 25 mbar

Pression de brûleur maximale (mbar)	10,0
Consommation (m³/h)	1,25
Puissance max. (kW)	7,7
Puissance min. (kW)	6,0
Rendement (%)	77
Indice d'efficacité énergétique (%) (cc)**	73
Classe énergétique**	D
Indice d'efficacité énergétique (%) (cl)***	89
Classe énergétique***	A

Type de gaz: G31 (propane)
Pression de connexion: 37 mbar

Pression de brûleur maximale (mbar)	9,5
Consommation (m³/h)	0,29
Puissance max. (kW)	7,3
Puissance min. (kW)	4,14
Rendement (%)	77
Indice d'efficacité énergétique (%) (cc)**	73
Classe énergétique**	D
Indice d'efficacité énergétique (%) (cl)***	87
Classe énergétique***	B

Product information

Type de brûleur	Brûleur prestige
Dimensions de la vitre	
Largeur (mm)	810
Largeur vitre latérale (mm)	-
Hauteur (mm)	500
Ø Conduit (mm)	Ø130/200
Poids du foyer (kg)	220
<small>(Poids moyen varie selon l'habillage intérieur)</small>	
Connexion type	1/2" mâle

**Indice d'efficacité énergétique (cc): L'indice d'efficacité énergétique est basée sur les essais effectués selon la norme NF EN613, avec une configuration courte (cc). (voir configuration 1, page 102)

***Indice d'efficacité énergétique (cl): L'indice d'efficacité énergétique est basée sur les essais effectués avec une configuration longue (cl). (voir configuration 2, page 102)

Options

- Fonction HybrideLED
- Natural Spark Generator (Étincelles)
- Vitre antireflet

Fond arrière

- Plat
- Verre céramique
- Design

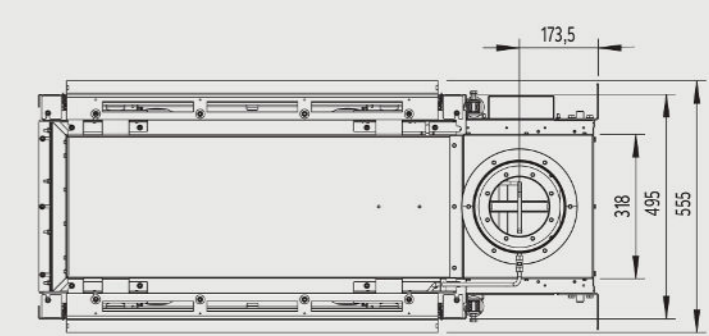
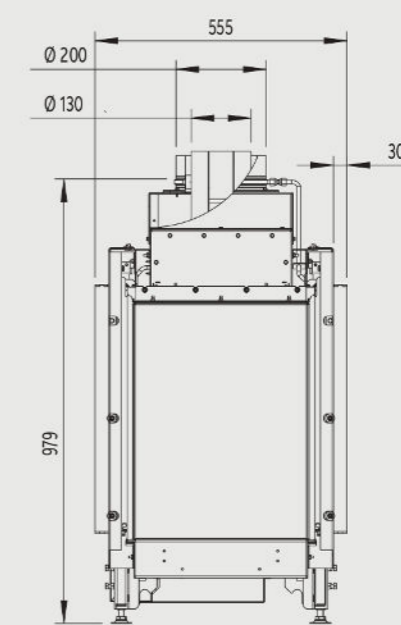
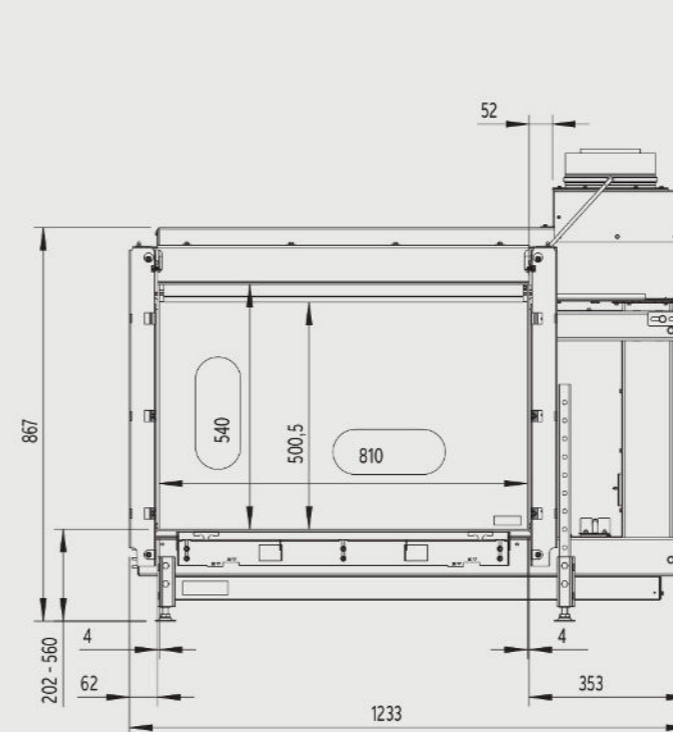
Contre-cadres

- 2 x 4-côtés - 3 cm (4 mm)
- 2 x 4-côtés - 7 cm (8 mm)
- 2 x 4-côtés - 10 cm (8 mm)

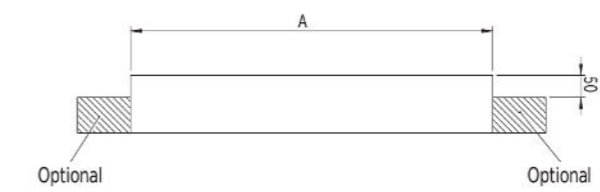
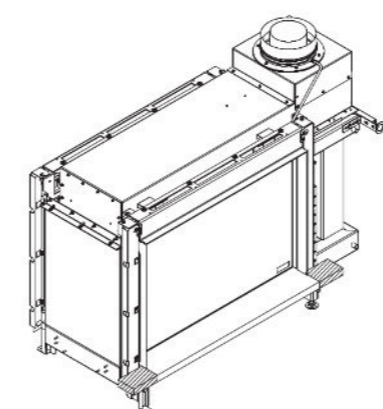
Accessoires

- Kit de convection 1
- Manteau de convection
- iMatch Interface
- Natural Spark Powder

* Plus d'informations sur les accessoires sont disponibles à la page 98



Découpe de plateau



Kalfire	GP80/54T
4 mm contre-cadre A (mm)	818
8 mm contre-cadre A (mm)	826