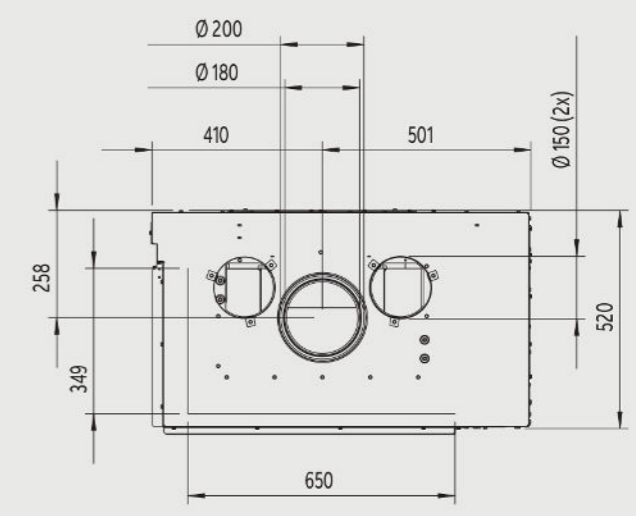
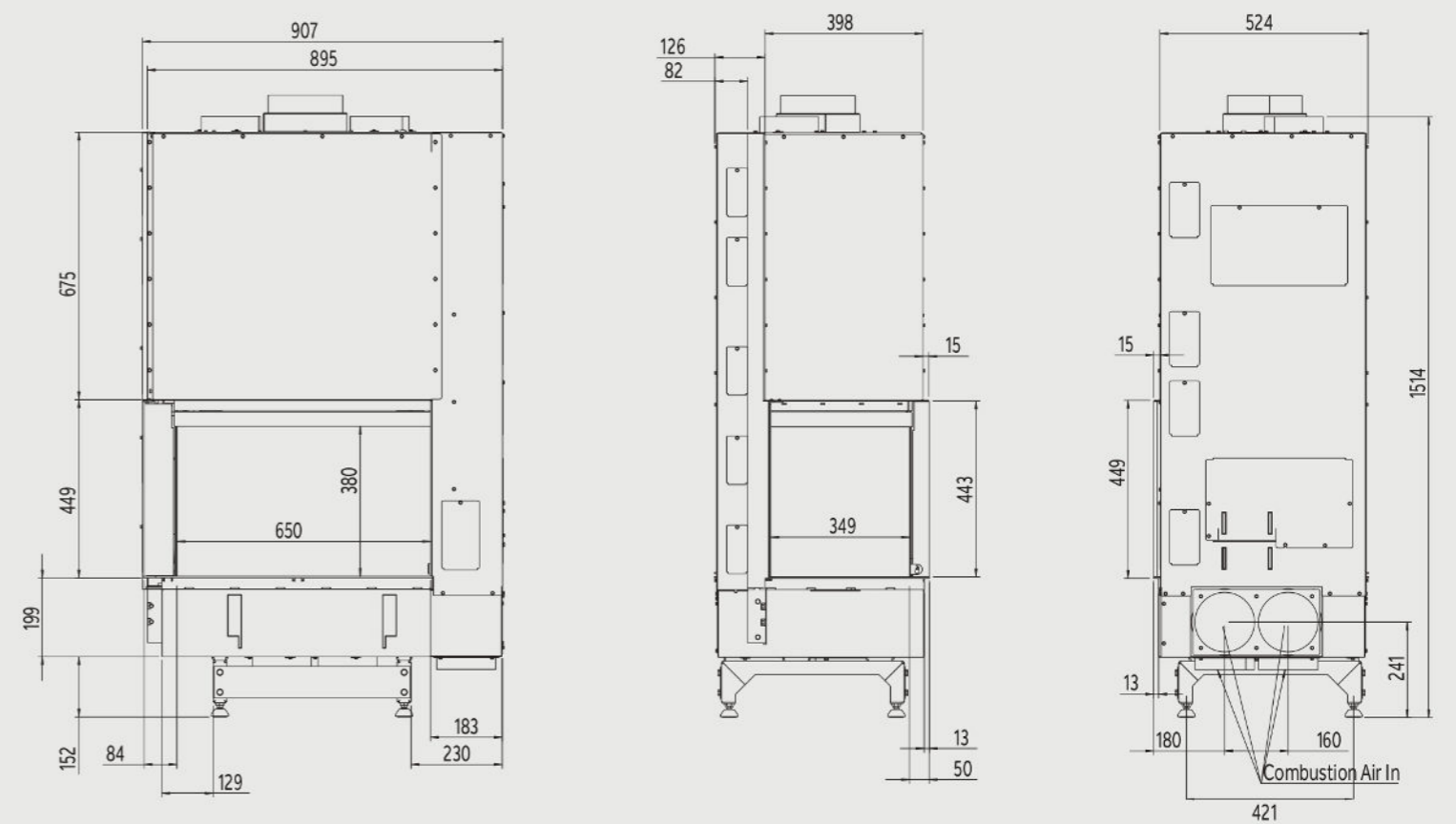


Kalfire W65/38CL



Version standard : fond arrière skamol, pièce de réduction Ø200 / Ø180, modèle en coin à gauche. Manteau de convection, pieds réglables, indépendant de l'air ambiant (boîtier intégré).



Informations techniques*

Puissance (kW)	6,5-13
Rendement (%)	82
Indice d'efficacité énergétique (IEE) (%)	109
Isolation	
Latérale (cm)	5
Arrière (cm)	5
Du fond (cm)	0
Du plafond (cm)	9

Informations sur le produit

Classe énergétique	A+
Dimensions de la vitre (mm)	
Vitre pliée en une seule pièce	
Largeur (mm)	650
Hauteur (mm)	380
Profondeur vitre latérale (mm)	349
Base du foyer	
Longeur (mm)	575
Longueur (mm)	300

Connexion (mm)	
Conduits de fumée	Ø 180 - 200
Section minimale d'entrée d'air frais	2 x Ø 150
Raccordement de la convection	2 x Ø 150
Sortie raccordement de la convection	2 x Ø 150
Poids (kg)	270
(Poids moyen varie selon l'habillage intérieur)	

Résultats d'inspection

Plaque signalétique	P8-020-2014
Organisme de certification	1004
Norme	EN13229A2
Puissance minimale (kW)	6,5
Kg de bois/heure à puissance minimale	1,81
Puissance nominale (kW)	13,0
Kg de bois/heure à puissance nominale	3,37
Tirage minimal (Pa)	13,0
T° des fumées (°C)	257
Débit de fumées (g/s)	10,2
Teneur en CO ₂ (%)	10,8
CO à 13% O ₂ (%)	0,1
Teneur en poussières à 13% O ₂ < 40 (mg/nm ³)	
NOx à 13% O ₂ (mg/nm ³)	94
CnHm à 13% O ₂ (mg/nm ³)	82
Indice de performance environnemental (France)	0,625

Fond arrière

Skamol
Lamelles
Design

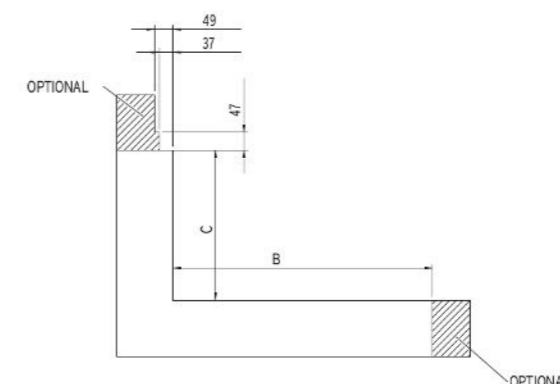
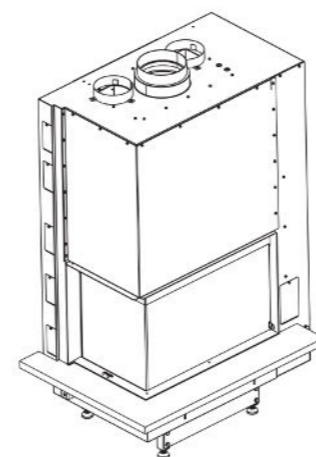
Accessoires¹

Kit de convection*
Jeu cadre porteur
Support du plateau
Jeu de clapet de fumée Ø180
Jeu de clapet de fumée Ø200

*Excl. cadre porteur

¹ Plus d'informations sur les accessoires sont disponibles à la page 155

Stone Finish



Kalfire W65/38CL	
B (mm)	685
C (mm)	397