

# Toulon II Steel / Stone

## Bois ou Pellet

### Données techniques pour le poêle à bois

Dimensions (cm)	Largeur	Hauteur	Profondeur
Poêle à bois	108	105 / 107,5	41
Foyer	37	30	29
Vitre	34	42	
Porte	50	58	

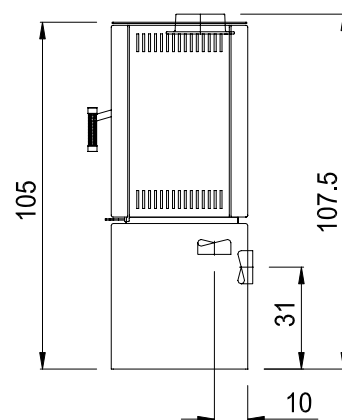
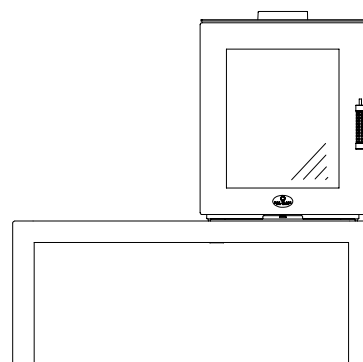
### Raccord Évacuation des fumées Ø 15 cm par ↑

Hauteur à la buse du départ dessus cm 107,5

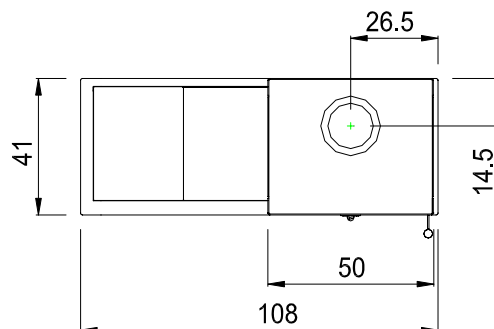
### Entrée d'air frais extérieure Ø 10 cm par → ou ↓

Hauteur à l'axe médian de la buse arrière cm 31

Profondeur à l'axe médian de la buse dessous cm 10



Poids Total	Chamotte		
179 / 201 kg	26 kg		
Données pour	Pellet-Box S	Pellet-Box XL	Bois
Puissance nominale	7,5 kW	11,0 kW	6,5 kW
Puissance calorifique	7,5 - 5,5 kW	11 - 8,5 kW	6,5 - 3,3 kW
Rendement	87%	85%	87%
Capacité de chauffe*	50 - 150 m <sup>3</sup>	70 - 250 m <sup>3</sup>	70 - 250 m <sup>3</sup>
Cons.tion combustible	3,8 kg	7,5 kg	2,9 kg
Durée de feu (h)	jusq.à 2,5	jusq.à 5	jusq.à 5
T. de restitution (h)	jusq.à 7	jusq.à 9	jusq.à 9
Débit gaz de com.	8,97 g/s	10,74 g/s	10,3 g/s
T° des gaz à la buse	180°C	230°C	268°C
Tirage min / max	12 / 15 Pa	12 / 15 Pa	12 / 15 Pa
CO (13%/O2) [mg/m <sup>3</sup> ]	1166	880	1074
CO (13%/O2) [%]	0,093	0,07	0,086
Poussière (13%/O2) [mg/m <sup>3</sup> ]	36	30	31
NOx (13%/O2) [mg/m <sup>3</sup> ]	109	110	115
CxHy(13%/O2) [mg/m <sup>3</sup> ]	54	41	51
Dist. à l'arrière du mur	15 cm	20 cm	15 cm
Distance latérale	15 cm	15 cm	15 cm
Distance à l'avant	80 cm	80 cm	80 cm



remplit les normes d'essais et exigences avec les combustibles bois / briquettes / pellets : voir récapitulatif des Normes

### Veillez suivre la notice de montage du poêle Toulon II

\*Dépend de l'isolation du bâtiment, hauteur de la pièce, du volume de chargement et de l'emplacement du poêle dans la pièce.

Plaque de sol : Voir les législations en vigueur dans chaque pays sous réserve des modifications techniques

Votre revendeur vous conseillera au mieux :

[www.maxblank.com/fr/revendeurs/recherche-partenaire/](http://www.maxblank.com/fr/revendeurs/recherche-partenaire/) ou sous : [www.maxblank.fr](http://www.maxblank.fr)

## Variantes

ENR	Modèles	délai de livraison		
148-2016	<b>Toulon II Steel</b> ↑ • corps en acier anthracite • couvercle en acier anthracite • avec tuyau buse L.350 - trappe et clapet intégré • grand range-bûches avec dessus en ardoise brossée	4		
148-2022	<b>Toulon II Stone</b> ↑ • corps en acier anthracite • côtés et couvercle ardoise brossée • avec tuyau buse L.350 - trappe et clapet intégré • grand range-bûches avec dessus en ardoise brossée			
148-2025	<b>Toulon II Stone</b> ↑ • corps en acier anthracite • côtés et couvercle pierre naturelle blanc crème lisse verticale • avec tuyau buse L.350 - trappe et clapet intégré • grand range-bûches avec dessus en ardoise brossée	4		
148-2033	<b>Toulon II Stone</b> ↑ • corps en acier anthracite • côtés et couvercle pierre naturelle gris bleu sablé • avec tuyau buse L.350 - trappe et clapet intégré • grand range-bûches avec dessus en ardoise brossée	4		
<b>Accessoires</b>				
552-2014	<b>Cassette à pellets KO2-S 7,5 kW en réappro. commandée en même temps que le poêle</b>			
552-2004	<b>Cassette à pellets KO2-XL 11 kW en réappro. commandée en même temps que le poêle</b> • fait en acier inoxydable résistant à la chaleur • pour le S avec 2, pour le XL avec 3 verres Ceran noir • avec accessoires : briquet, gants en silicone, pinceau de nettoyage, sacs en feutre jusqu'à 20 kg  Branchement d'arrivée d'air frais (compris dans la livraison) N'oubliez pas de préciser à la commande : Prise d'air frais <b>horizontale</b> ou <b>verticale</b> autres accessoires voir les dernières pages			
<b>Particularités du modèle Toulon II</b>				
<ul style="list-style-type: none"> <li>• grâce à notre système unique de combinaison bois - pellet sans électricité, se chauffer devient encore plus économique et le romantisme du feu de bois est largement préservé. Voir les détails en vidéos sur You tube !</li> <li>• le nouveau poêle design d'entrée de gamme Max Blank - High Quality</li> <li>• un poêle multiple : se chauffer + s'asseoir + ranger du bois</li> <li>• grand range-bûches en acier avec les faces ouvertes</li> <li>• dessus de banc en ardoise en 2 pièces égales de 3 cm d'épaisseur</li> <li>• position libre du foyer sur le range-bûches en acier, à gauche, à droite ou au milieu</li> <li>• autres particularités : voir les dernières pages</li> <li>• choisissez votre plaque amovible en verre ou inox parmi les accessoires, elle est facile à ranger l'été</li> </ul> <p style="text-align: center;"><b>Merci de lire également les particularités des pierres naturelles.</b></p>				